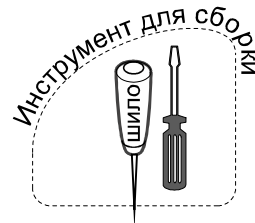
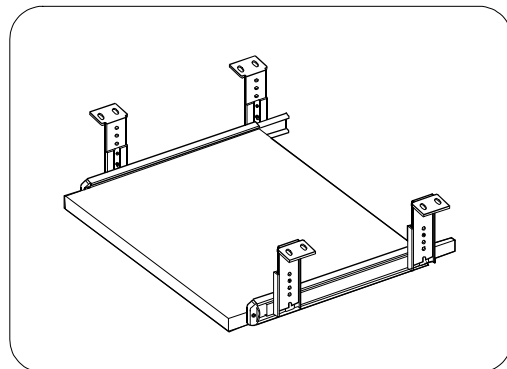
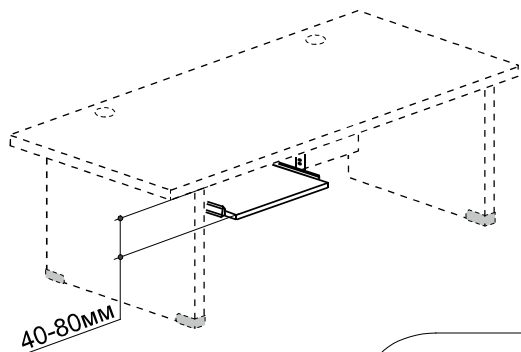


Полка выдвижная Y54

EAC

инструкция по сборке

► Фирма оставляет за собой право вносить изменения, не влияющие на качество изделия



кронштейн	винт	Шариковые направляющие	винт 4x16 635
4шт.	4шт.	Комплект.	12шт.

ВНИМАНИЕ! Кронштейн позволяет регулировать зазор между крышкой стола и полкой в пределах 40-80мм. Выберите подходящий для Вас зазор используя ряд отверстий в кронштейне

